



Av. Eduardo Madero 2250  
Del Viso, Bs As, Argentina.

+54 (02320) 400 989

comunitel@comunitelsa.com.ar

HERRAJES PARA SUSPENSIÓN / RETENCIÓN

CABLE DE FIBRA ÓPTICA - ADSS

Vano ≤ 80 mts

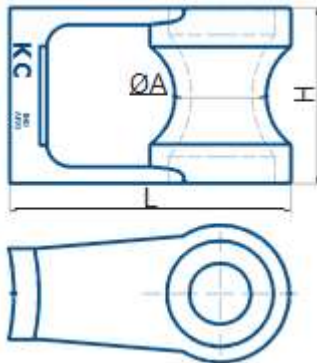


**RACK DE ANCLAJE - Dieléctrico**

Diseñado para fijar al poste/columna con flejes de acero inoxidable o abrazadera ajustables BAP

Logrando c/Ataduras o Retenciones preformadas, una perfecta sustentación o retención de los cables de fibra Óptica

Material	Polímero con protección anti UV
----------	---------------------------------



**Dimensiones**

ØA	H	L
37	72	115

De fácil instalación, no necesita herramientas  
Reemplaza al sistema convencional de montaje:  
 Rack metálico y Aislador de porcelana

**Características Funcionales: Permite colocar**

Suspensión	Hasta tres cables de Fibra Óptica, según sea el Ø del mismo
Retención	Dos cable de Fibra Óptica – Carga máxima de operación 500 daN